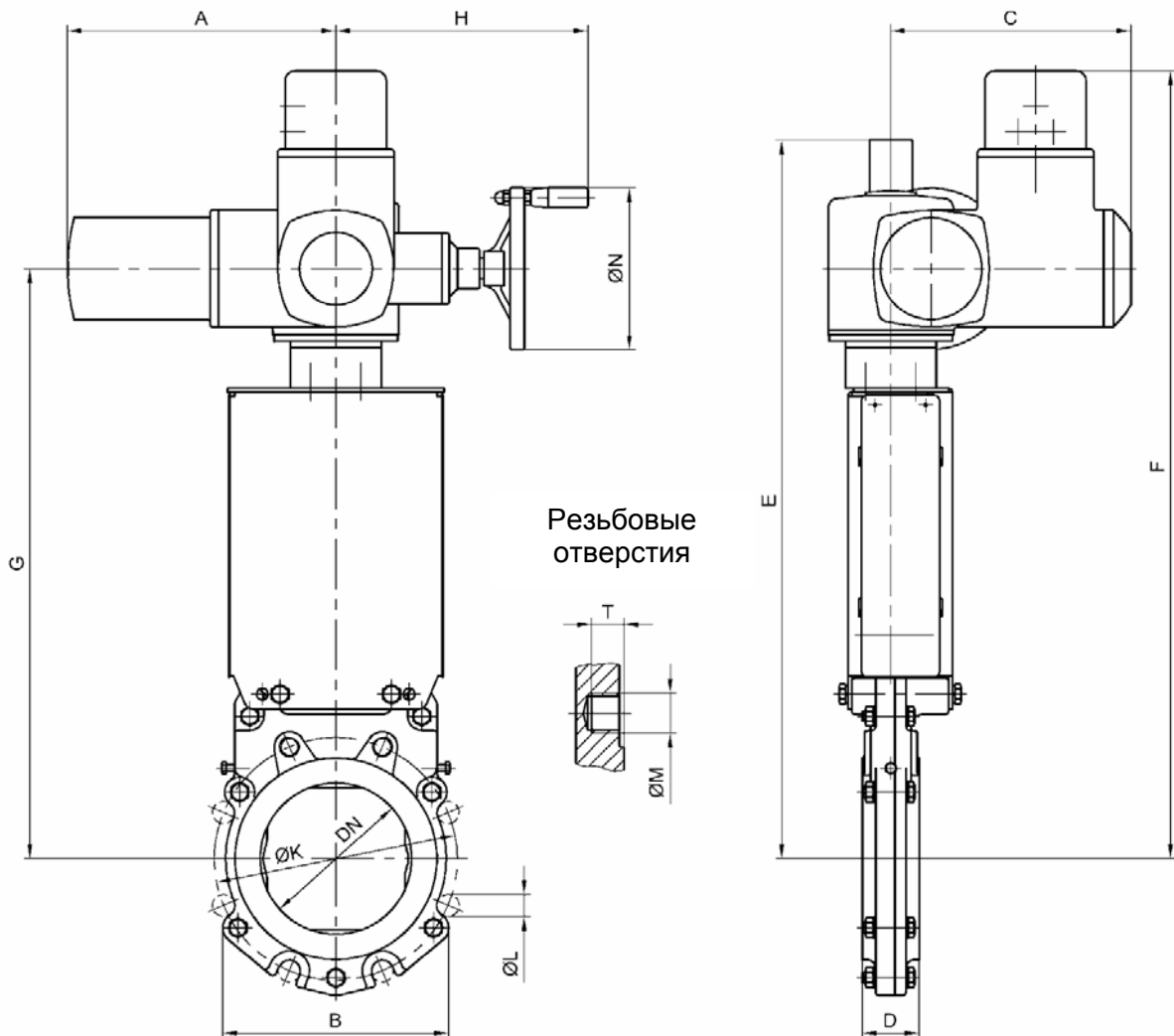


# Размеры Шиберный затвор Серия АТ 100 с электрическим приводом Ду 80 – Ду 200



Ду	Привод	A	B	C	D	E	F	G	H	ØK	ØL	ØM	T	кг
80	SA 07.5	265	139	237	46	465	583	388	249	160	6xØ18	2xM16	16	30
100	SA 07.5	265	164	237	52	530	648	453	249	180	6xØ18	2xM16	20	32
125	SA 07.5	265	191	237	56	548	666	471	249	210	6xØ18	2xM16	22	34
150	SA 07.5	265	223	237	56	712	780	585	249	240	6xØ22	2xM20	21	42
200	SA 07.5	265	301	237	60	792	810	615	249	295	6xØ22	2xM20	23	47

Размеры указаны для стандартного привода AUMA. Для другого привода размеры меняются.

Макс. рабочее давление:

Ду	Давление
50-150	10 бар
200	6 бар

Макс. перепад давления при срабатывании:

Ду	Давление
50-125	10 бар
150-200	6 бар

Остается право на изменения